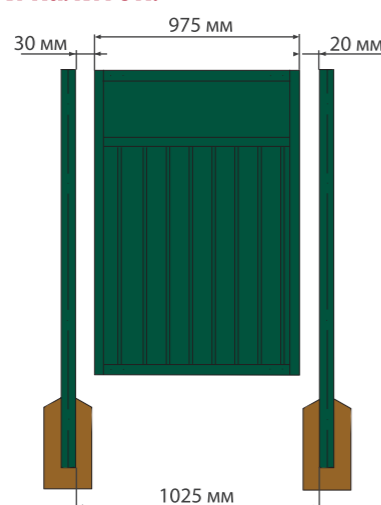
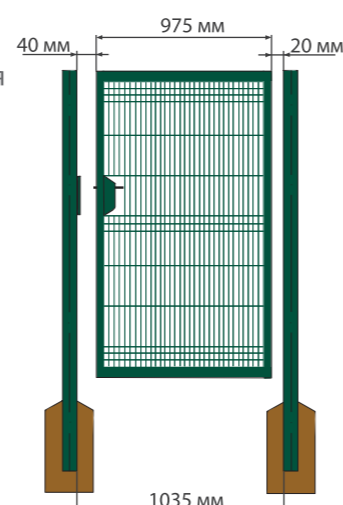


Схемы установки ворот и калиток:

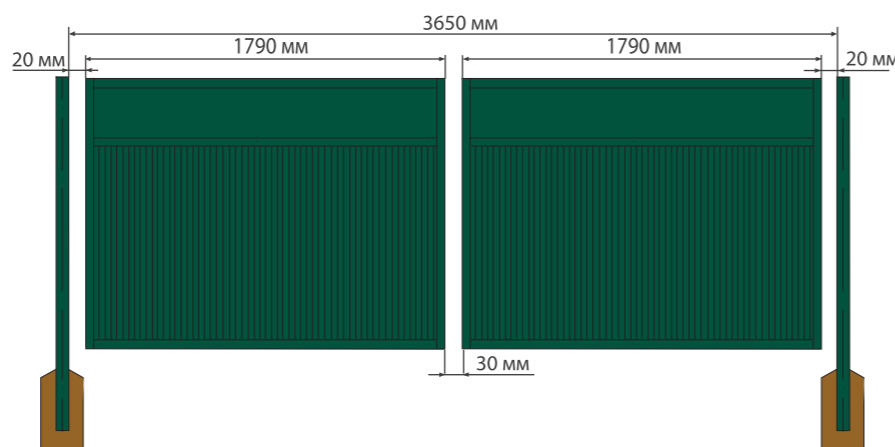
Калитка
Премиум и Премиум +



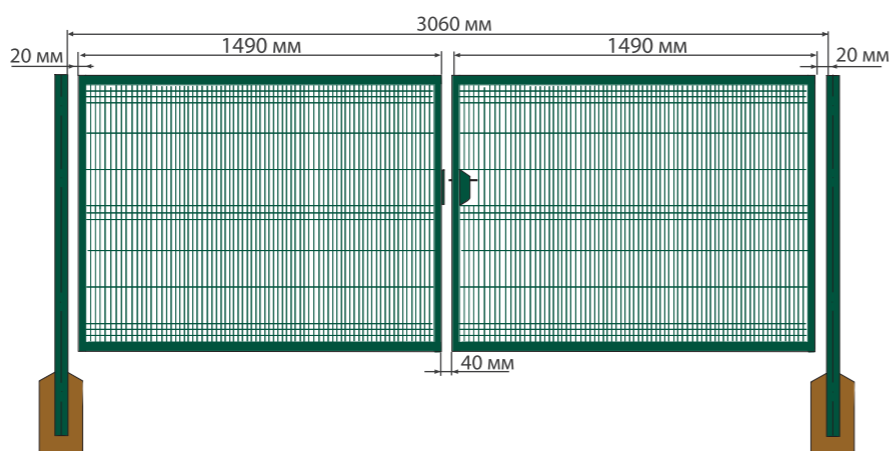
Калитка
Панельная



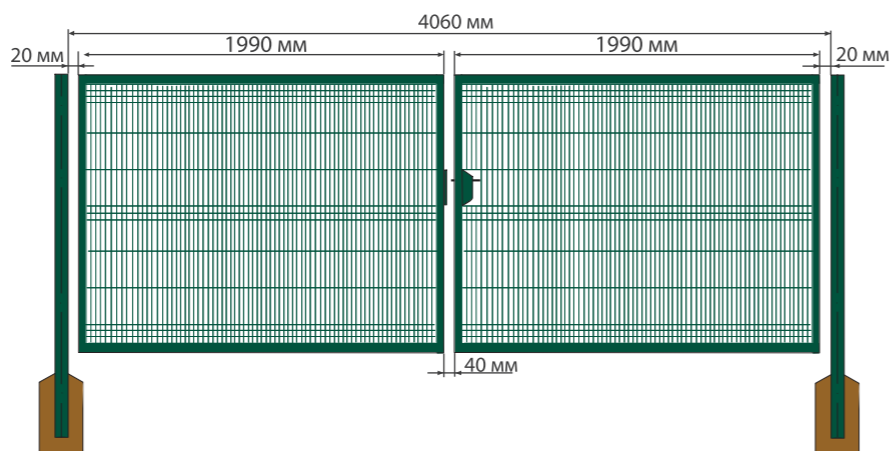
Ворота Премиум и Премиум +



Ворота Панельные шириной 3 м



Ворота Панельные шириной 4 м



ВВЕДЕНИЕ

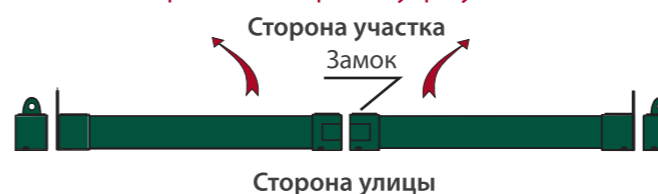
В инструкции указан алгоритм установки на объекте модульных и панельных ворот и калиток. Перед началом монтажа подготовьте все необходимые инструменты (дрель аккумуляторная с набором бит, уровень, рулетка 5м, набор ключей рожковых, набор ключей шестигранных, киянка резиновая, шнурка). Определитесь, как будут открываться ворота и калитки: внутрь или наружу участка.

Установка ворот

Распашные ворота панельных и модульных ограждений не имеют ограничений по типу открывания и могут быть установлены как открыванием наружу, так и внутрь участка. Универсальность открывания достигается путем установки опорных столбов креплением петли внутрь или наружу участка и разворота в необходимую сторону крепления петли на створке ворот.

На воротах Премиум + произведите установку декоративного полотна лицевой стороной.

Открывание ворот внутрь участка



Открывание ворот наружу участка



Установка калиток

Калитки модульных ограждений не имеют ограничений по типу открывания. Универсальность открывания достигается путем установки опорного столба креплением петли внутрь либо наружу участка, и разворота в необходимую сторону крепления петли на створке калитки.

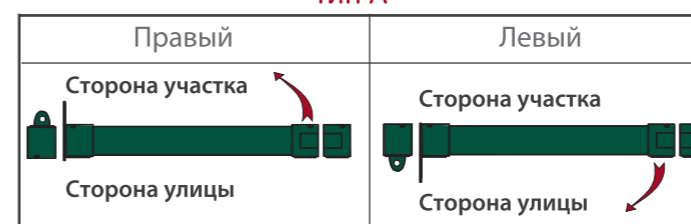
На калитке Премиум + произведите установку декоративного полотна лицевой стороной.

Варианты открывания калиток модульных ограждений

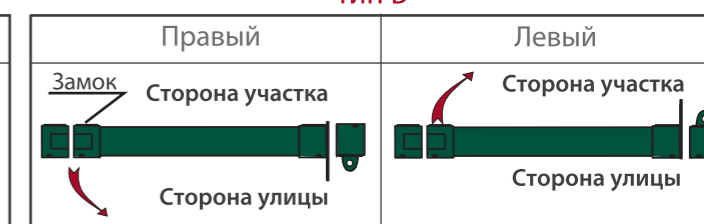


Калитки **панельных ограждений** имеют ограничения по типу открывания. Существует два типа открывания: тип А и тип Б. Каждый из них можно устанавливать открыванием наружу или внутрь. Стандартно калитки выпускаются по типу Б, калитки с типом открывания А выпускаются на заказ.

Тип А



Тип Б



ШАГ 1

С помощью колышков разметьте по периметру участка место, где будут устанавливаться столбы ворот или калитки. Расстояние между столбами выбирается в соответствии с изделием (табл. 1).

табл. 1

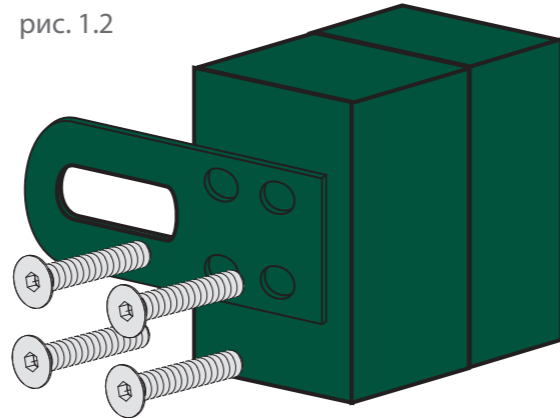
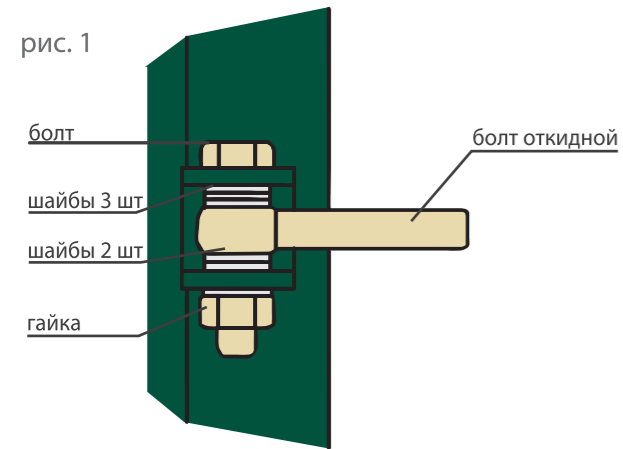
Наименование изделия	Ширина проёма между столбами (для бетонирования)
Калитка Премиум и Премиум +	1025 мм
Ворота Премиум и Премиум +	3650 мм
Калитка панельная	1035 мм
Ворота панельные ширина 3 м	3060 мм
Ворота панельные ширина 4 м	4060 мм

ШАГ 2

Пробурите отверстия в заранее отмеченных местах (глубина не менее глубины промерзания грунта в вашем регионе). В отверстия установите и забетонируйте опорные столбы ворот или калиток (креплением для петель во внутрь участка). При этом выдерживается необходимая ширина проёма (табл. 1) и вертикальный уровень. Допускается прогиб опорных столбов ворот и калиток не более 8 мм.

ШАГ 3

На смонтированные опорные столбы установите механизмы петель (рис. 1). С необходимой стороны прикрутите петли к створкам (рис. 1.2).



ШАГ 4

После того, как бетон наберет необходимую прочность (не менее 3 дней при температуре 8-25°C), навесьте створки ворот или створку калитки. Закрепите (рис. 2). Отрегулируйте зазоры и вертикальный уровень створок. Расчетные значения зазоров приведены в таблице 2.

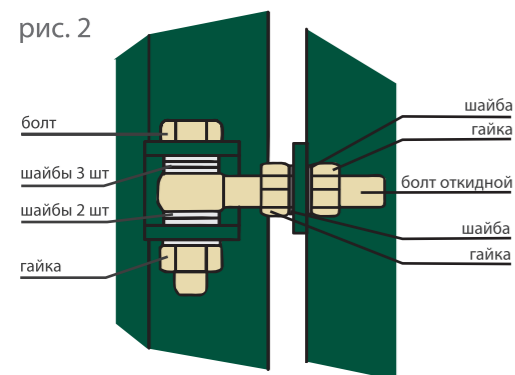


табл. 2 Рекомендуемые значения зазоров

Наименование изделия	Зазор опорных столбов	Зазор замка и ответной планки
Калитка Премиум и Премиум +	20 мм	30 мм
Ворота Премиум и Премиум +	20 мм	30 мм
Калитка панельная	20 мм	40 мм
Ворота панельные ширина 3 м	20 мм	40 мм
Ворота панельные ширина 4 м	20 мм	40 мм

ШАГ 5

Произведите установку механизма замка и ответной планки замка.

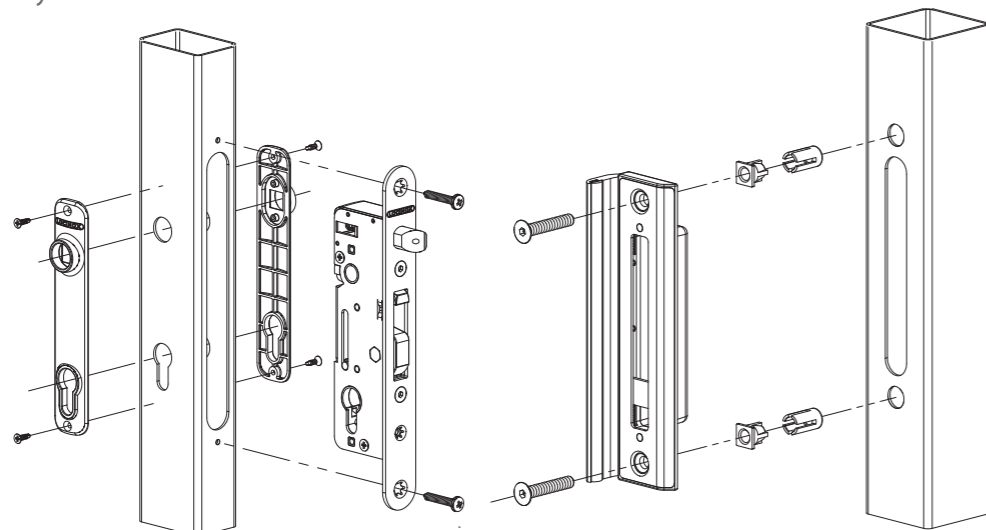


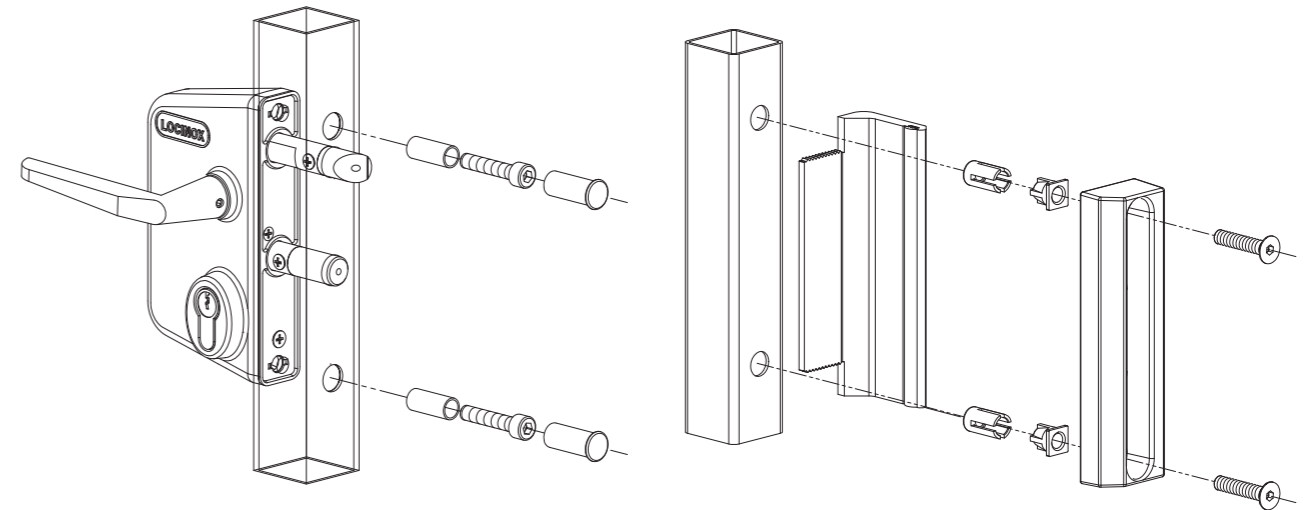
рис. 3 (для ворот и калиток Премиум и Премиум +)

Произведите регулировку самоблокирующегося язычка на механизме замка.

Для сварных ворот: найдите регулировочный винт с торца язычка, вставьте в отверстие шестигранный ключ и вращением ключа вправо или влево отрегулируйте вылет язычка.

Для модульных ворот Премиум и Премиум+: снимите торцевую накладку замка вращением язычка отрегулируйте его вылет, установите на место торцевую накладку замка.

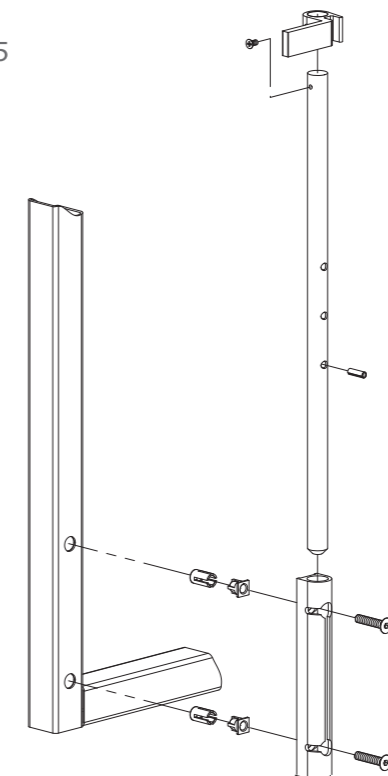
рис. 4 (для Сварных ворот и калиток)



ШАГ 6

На створки ворот установите два засова, предназначенные для фиксации ворот в закрытом или открытом положении.

рис. 5



Список необходимых инструментов для монтажа ворот и калиток:

дрель аккумуляторная с набором бит, уровень, рулетка 5м, набор ключей рожковых, набор шестигранников, киянка резиновая.